



ISTC CO., LTD



Hydraulic Pneumatic Technology Products

# 하이드로 컨버터 유닛 ICT 시리즈

HYDRO CONVERTER  
UNIT ICT SERIES



# 하이드로 컨버터 유닛 ICT 시리즈 HYDRO CONVERTER UNIT ICT SERIES

## 형식 및 사양 Type/Specification



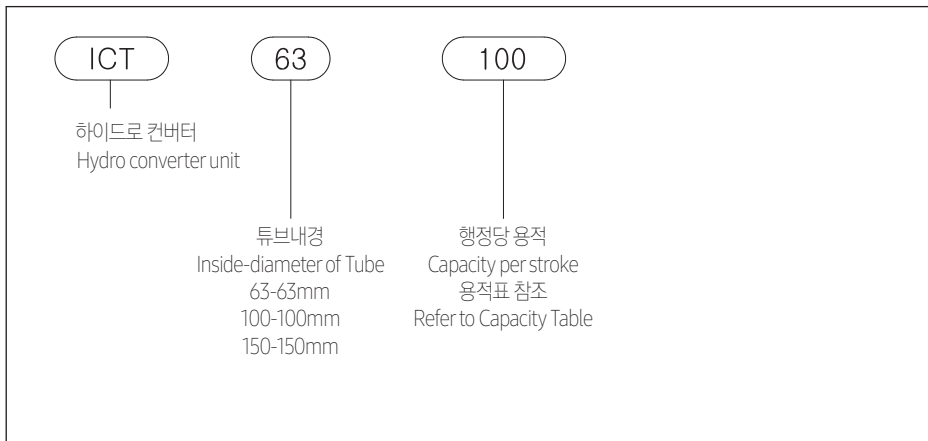
### >표준사양 Standard Specification

형식 Type	공기압형 Air Pressure type
사용유체 Fluid	터빈유 Turbine oil, 유압작동유 Working oil of Oil pressure
시험압력 Test Pressure	10kgf/cm <sup>2</sup>
사용압력 Working Pressure	3~7kgf/cm <sup>2</sup>
사용온도 Working Temperature	5°C ~ +50°C
내경(규격) Inside-diameter (Spec)	∅63, ∅100, ∅160
안전속도 Safety Speed	200mm/s

### >유효 행정별 용적 Effective capacity of each stroke(CC)

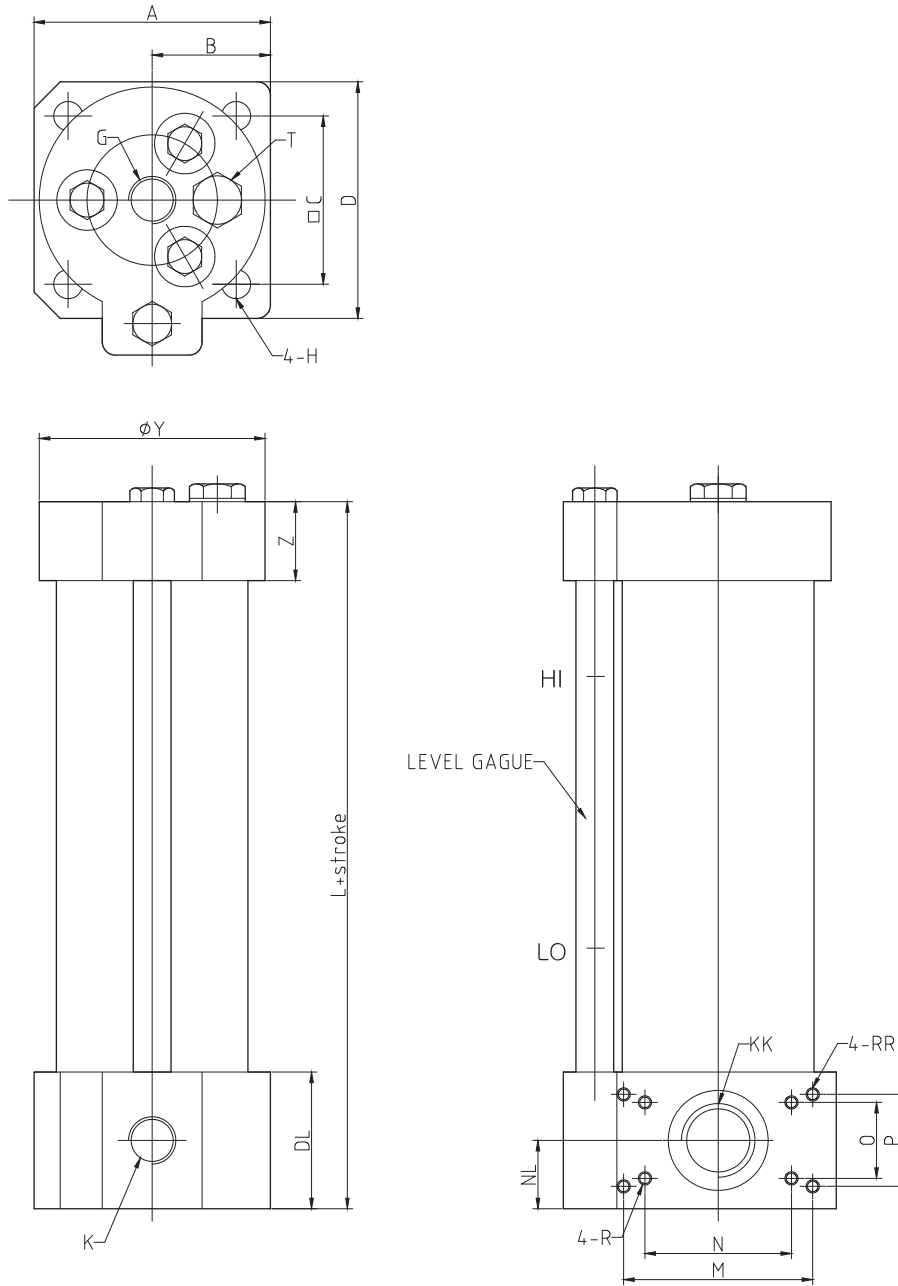
I-D(mm)	stroke(mm)									
	50	100	200	300	400	500	600	700	800	Max. Flow
∅63	150	300	600	890	1190	1480				36
∅100		750	1510	2260	3010	3770	4520	3770	4520	88
∅160			3660	5490	7320	9150	10980	12810	14640	217

### >형식 표시방법 Indication of Model



하이드로 컨버터 유닛 ICT 시리즈 HYDRO CONVERTER UNIT ICT SERIES  
외형치수도 Outside Dimensions Drawings

> 외형치수도 Outside Dimensions Drawing



단위 unit :mm

I-D(mm)	A	D	□C	B	T(PT)	G(PT)	øH	ØY	DL	Z	L	M	K	KK	N	O	P	NL	R	RR
63	88	88	64	45	PT1/4	PT3/8	11	86	53	30	168		PT1/4	PT3/4	72	36	35	28	M5	M5
100	125	125	92	65	PT3/8	PT1/2	13	125	61	32	196	100	PT1/4	PT1"	100	36	40	33	M5	M5
160	183	180	144	93	PT3/8	PT3/4	20	60	46	206	100	100	PT1/4	1-1/4	72	36	40	29		M6